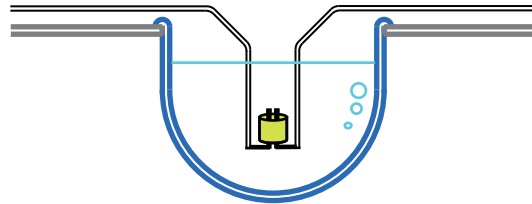


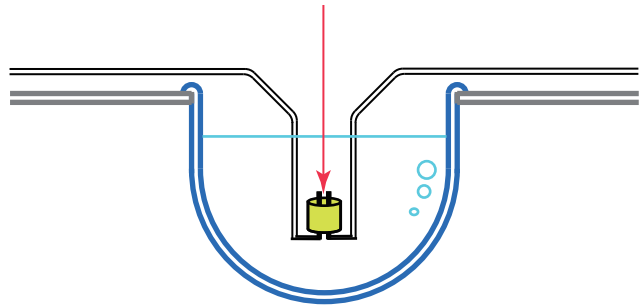
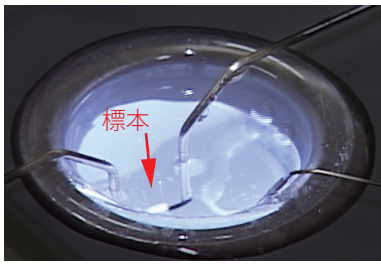
UFER MAGNUS SYSTEM
マグナス実験装置



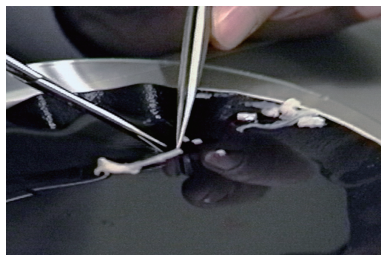
いわしや岸本医科産業株式会社
〒602-0858京都市上京区河原町通広小路下ル東桜町21
TEL075-231-1729 FAX075-211-5731 www.ufer.jp

イージー・マグヌス

リング状の標本で簡単セットアップ



フックは標本の大きさに合わせたものを6種類(80 μ , 100 μ , 150 μ , 200 μ , 300 μ , 400 μ)からお選びいただけます。オプションで別売もあります。

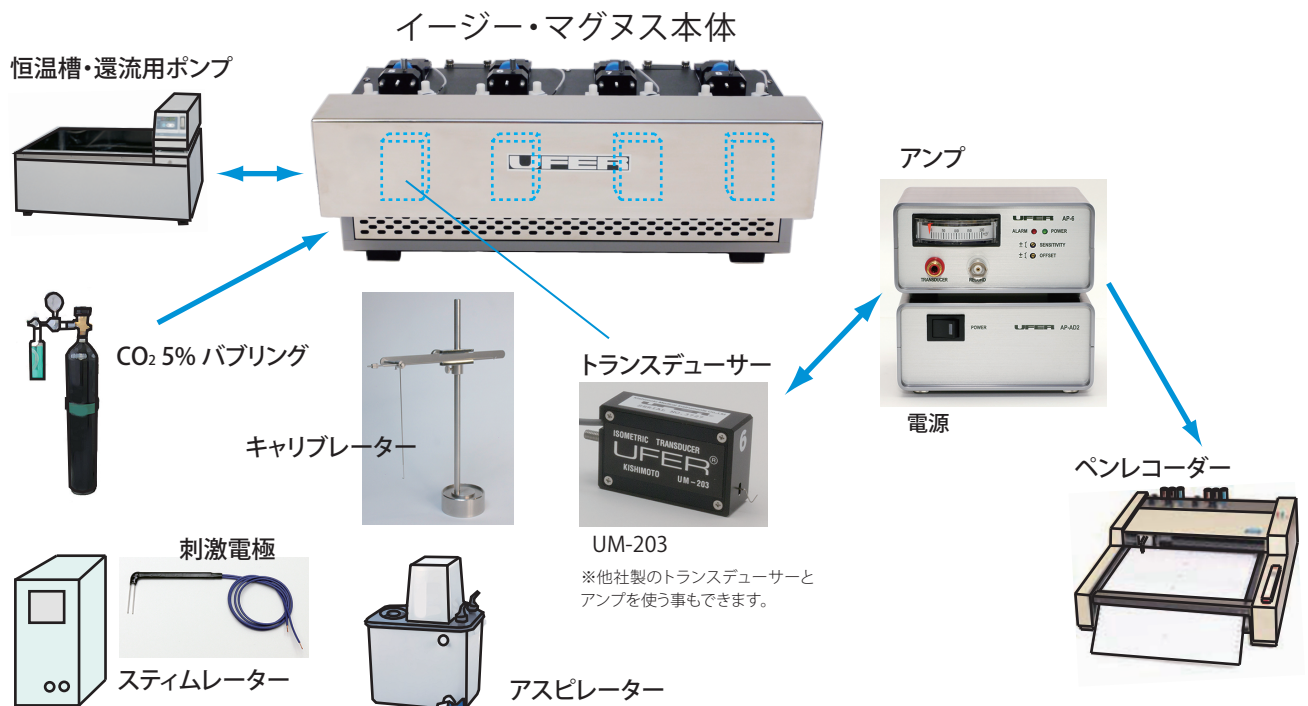


血管・腸管・尿管等、特に微細な血管にも対応し、リング状の標本で簡単にセッティングができ、省スペースで実験が行えます。

標本の長さは1~2mmで十分な反応が得られます。図のようにバスの中に2本のフックがあり、そのフックに輪切りにしたリング状の標本を通すという、シンプルな構造です。

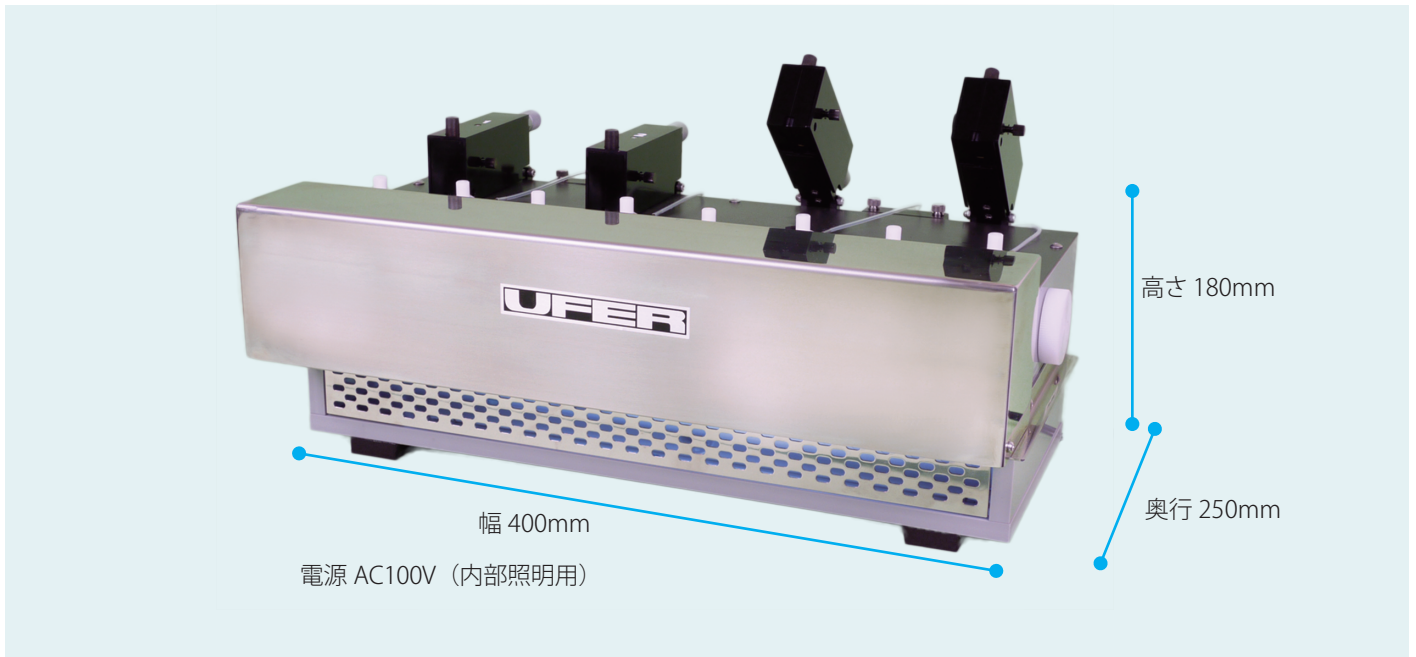
従来のマグヌス実験では標本の製作に熟練が必要で、短冊状の標本製作には長時間が必要でしたが、イージー・マグヌスは、リング状の標本を使用する事により、眼科剪刃などのハサミで標本製作が可能です。標本を傷付ける事なく、標本作製からセッティングまでを短時間で進行事が出来ます。発売以来30年余り、国内外の大学や製薬会社の研究機関で幅広くお使い頂いています。

システム構成



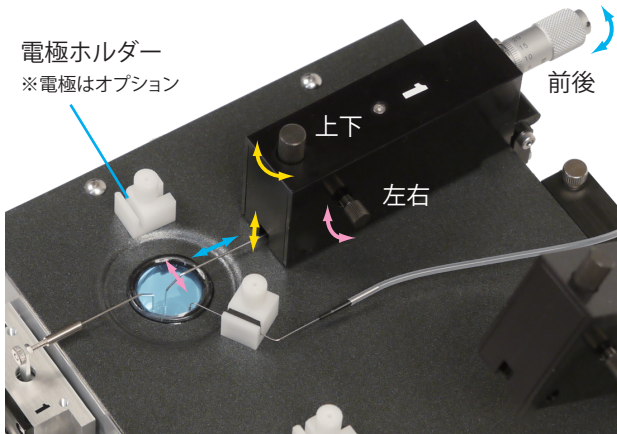
3Dイーザー・マグナス UC-2TD (2ccタイプ), UC-5TD (5ccタイプ)

3次元マニプレーター搭載・微細血管等に対応



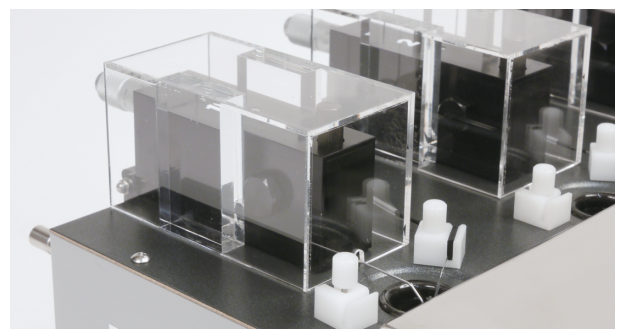
3次元マニプレーターは、標本支持フックの位置を前後・左右・上下に微調整が可能で、フック先端を合わせ易くセットアップがより簡単にできます。

トランスデューサーのステンレスカバーは手前に開くことが出来ます。標本セットの時にはこのカバーに手首を置いて細かな作業が出来ます。(写真はミネベア製トランスデューサー)



内部は恒温水槽からの温水を環流する水槽と、本体下側からの照明部分の2層になっています。

セットアップ後の実験中にはマニプレーターを栄養液の飛散から守るアクリル製カバーをお使い下さい。(付属品)



イージー・マグナス UC-2A(2ccタイプ), UC-5A(5ccタイプ)

前後方向のマニプレーターを搭載した標準タイプ



マニプレーターが上方へはね上げられるため、セッティングやメンテナンスが簡単です。

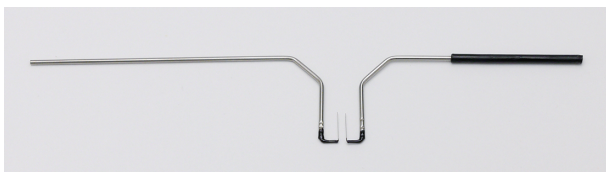


マニプレーターはアクリル製カバーが付属します。

イージー・マグナス UC-2A, UC-5A, UC-2TD, UC-5TD用 オプション

標本支持フック

フックの太さ: 80, 100, 150, 200, 300, 400(μ)
1セット4ペア (写真は150 μ 、1ペア)
イージー・マグナス出荷時に希望サイズ1セット付属

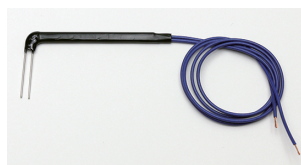


バブリングノズル



イージー・マグナス出荷時に8本付属
先端部にシリコンチューブが付いています。

刺激電極 オプション



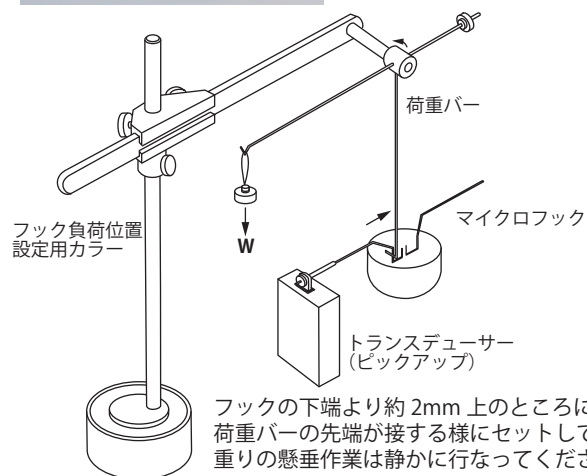
本体に付属の電極ホルダーに取り付けて使用します。電極部は白金。30cmのリード線付。

キャリブレーター オプション



イージー・マグナス本体にトランスデューサーやフックを付けたままでキャリブレーション出来ます。

分銅による荷重によって負荷反応をチェックする事が出来ます。



フックの下端より約2mm上のところに荷重バーの先端が接する様にセットして重りの懸垂作業は静かに行なってください。

オーバーホールについて

イージー・マグナスはオーバーホール出来ます。経年で不具合が生じた製品につきましては、部品を新しいものに交換することで修理修復が可能です。内容によりまして費用や納期は異なりますのでお問合せ下さい。イージー・マグナスは発売から30年以上になりますが、初期の製品につきましても定期的なメンテナンスによって継続的に永くお使い頂いております。

アイソトニックトランスデューサー UT-202A

ハンドル Φ10x105



本体 75x45x19

アイソメトリックトランスデューサー UM-203



本体 54x34x18
ハンドル Φ10x105

メカがシンプルで堅牢です。削り出しで作った筐体。UM-203 はイージーマグナスでも使えます。(写真はハンドルを外した状態です)

アンプ AP-6

NEW



AP-6 仕様	
電源	DC24V (AP-AD2 別売)
測定範囲	アイソトニック 0~48m/m アイソメトリック 0~2g (最大 10g まで対応可)
温度ドリフト	0.02%FS
使用温度	0~40°C
応答性	DC 4kHz
出力	DC 0~200mV (最大 1000mV まで対応可)
サイズ	w110xh50xd80

当社製トランスデューサーでサーボ式ペンレコーダーが使えます。チャート幅 250mm に微小変位を拡大記録できます。取扱いが簡単で未経験の方や学生実習にもお使い頂けます。エッジワイズメーターで無負荷、1g、2g 時の出力を確認しながら OFFSET、SENSITIVITY を調整出来ます。トランスデューサー未接続や断線の場合、ALARM が点灯します。

AP-6用電源

NEW



AP-AD2 仕様	
電源	AC100V (85~132V)
出力電圧	DC 24V
最大電流	0.5A
最大電力	12W
使用温度	0~40°C
サイズ	w110xh50xd80
付属	AC ケーブル、出力接続ケーブル



背面→

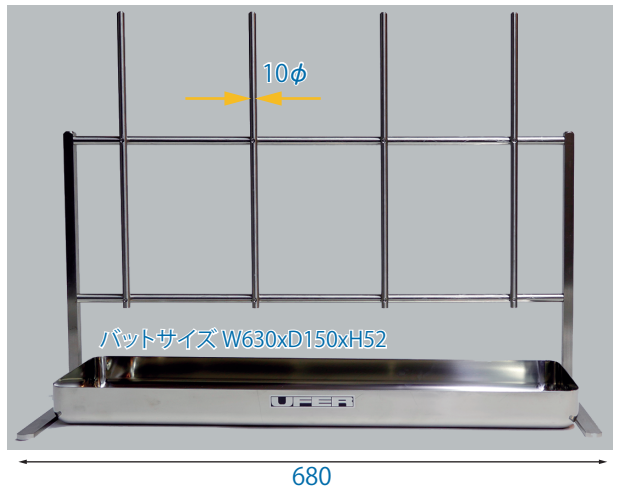


AP-AD2 からの電源供給で AP-6 を 4 台まで電源供給
付属の電源ケーブルでチェーン接続します。
AP-AD2 の電源スイッチにより AP-6 の電源が入ります。

ベーシック・マグナス

マグナス実験に必要なものを全て取揃えています。

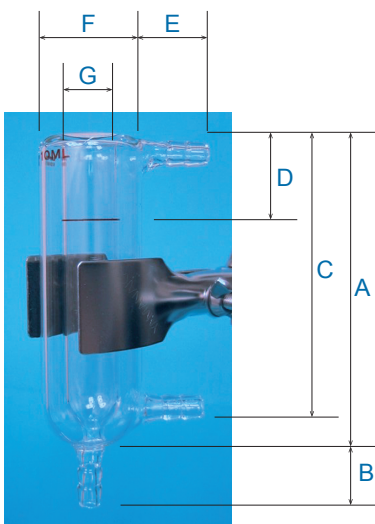
4チャンネル架台 (ステンレス削出) バット (ステンレス)



特徴・オールステンレスで堅牢

マグナス管

(耐熱ガラス)



架台取付け例



	A	B	C (深さ)	D	E	F (外径)	G (内径)
5ml	75	20	72	13	20	28	10.5
10ml	94	20	85	18	20	30	14
20ml	100	20	90	19	20	35	19
30ml	109	20	103	19	20	40	22
50ml	110	21	92	24	21	55	30
100ml	145	22	126	27	21	59	36

※マグナス管はハンドメイドですので寸法は目安としてお考え下さい。

マグナスクランプ



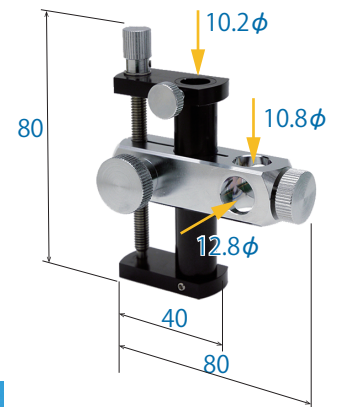
クランプ



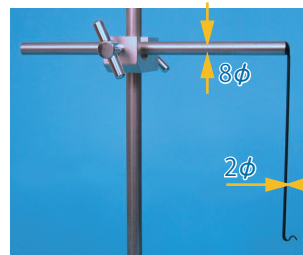
全ての製品に関して特注品を御受けしております。
※製品仕様は予告無く変更することもあります。 カタログ2015.2

マニプレーター

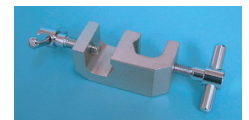
(アルミ・真鍮クロームメッキ)
可動ストローク 44mm



L型フック (ステンレス)



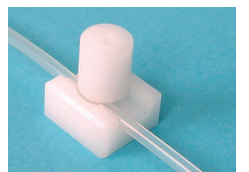
十字クランプ



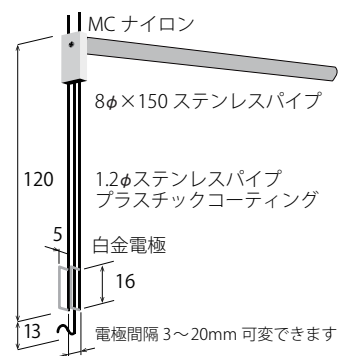
L型フックB (ステンレス) (バブリングノズル装着タイプ)



バブリング用調整ネジ



平行型刺激電極



リング型刺激電極

